



SERVICES CULTURE ÉDITIONS  
RESSOURCES POUR  
L'ÉDUCATION NATIONALE

**Ce document a été numérisé par le CRDP de Bordeaux pour la  
Base Nationale des Sujets d'Examens de l'enseignement professionnel.**

**Campagne 2012**

# BREVET DE TECHNICIEN SUPÉRIEUR

## CONSTRUCTIONS MÉTALLIQUES

SESSION 2012

### E5 DESSIN DE CONCEPTION

#### U5.2 Expression Graphique

Durée : 4 h – coefficient : 3

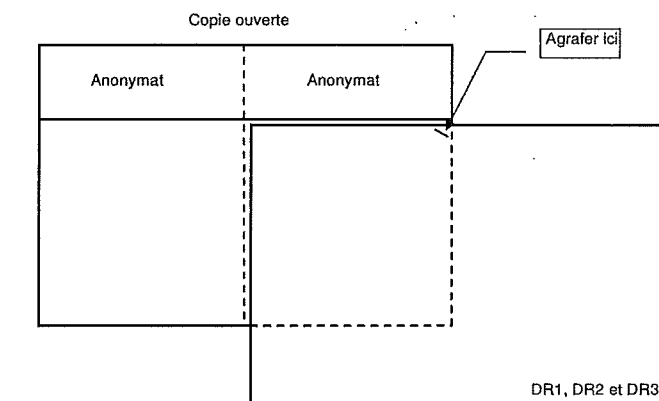
#### Contenu du dossier

Travail demandé..... pages 2/4 à 4/4  
Documents réponses : pré-imprimés A3..... DR1, DR2 et DR3

#### Barème indicatif

Qualité et norme de la représentation graphique	2	Liaison n° 4 poteau / traverse	3
Désignations et Informations des profils	1	Liaison n° 5 butons / poteau / stabilité de longpan	3
Liaison n° 1 bracon	3	Liaison n° 6 profil d'encadrement / raccord bardage	2
Liaison n° 2 lisse intermédiaire	2	Soudures	1
Liaison n° 3 contreventement de versant	3		

#### Recommandations

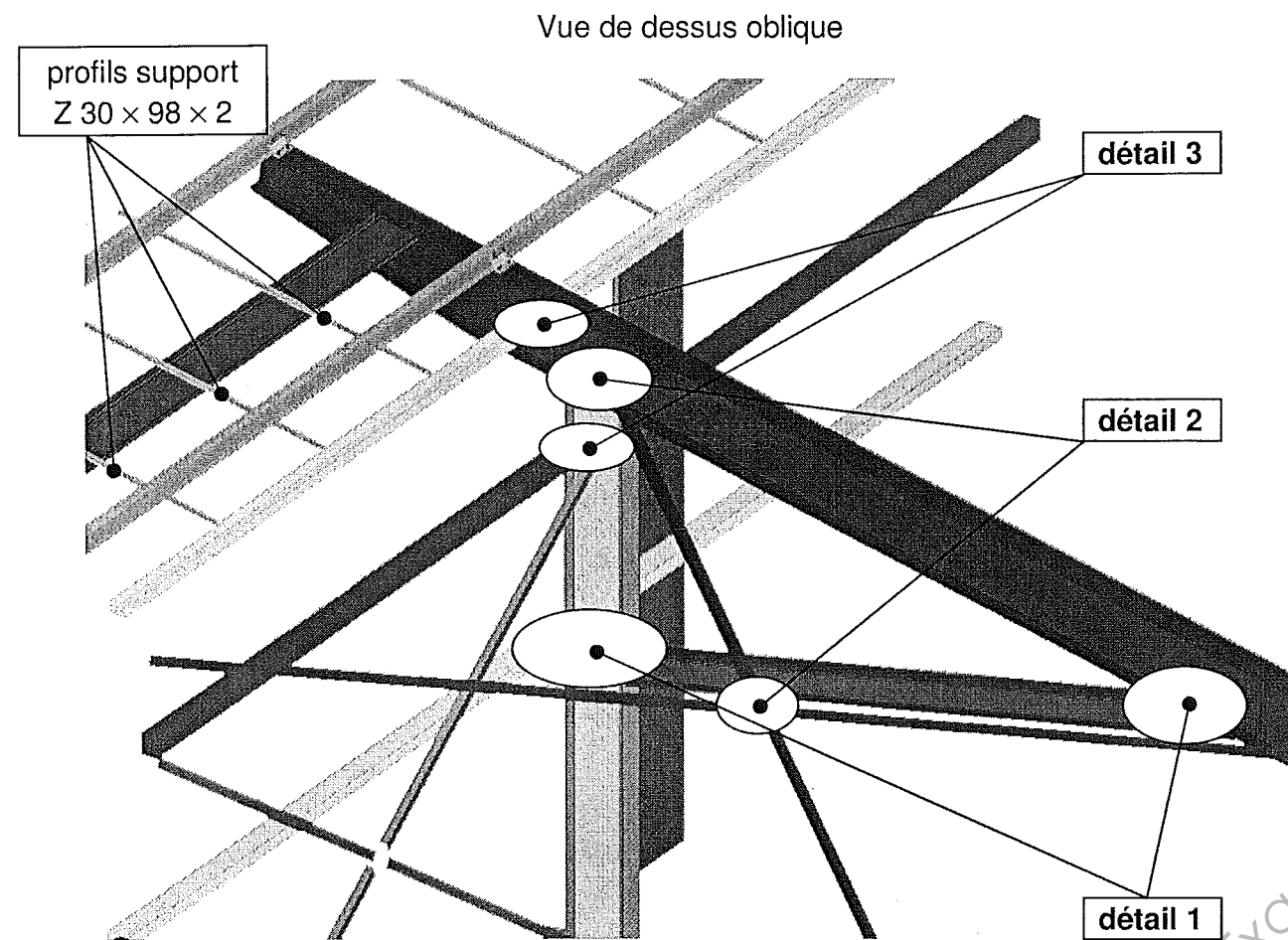


#### Documents autorisés

- catalogues de profilés ;
- règlements ou extraits des règlements en vigueur.

CODE ÉPREUVE : CME5EG	EXAMEN : BREVET DE TECHNICIEN SUPÉRIEUR		SPÉCIALITÉ : Constructions Métalliques
SESSION 2012	SUJET	ÉPREUVE : U5.2 Expression Graphique	Calculatrice autorisée
Durée : 4 h	Coefficient : 3	SUJET N° BTS/VP/12/9	Page : 1/4

## Travail demandé



L'étude porte sur les détails cerclés, représentés sur la vue oblique ci-dessus au niveau de l'intersection des files A et 4.

Les dessins seront portés sur les documents pré-imprimés au format A3 fournis avec le sujet.

Définir les liaisons repérées **détails 1, 2 et 3**

- compléter les vues et coupes proposées afin que chaque élément constituant ces liaisons soit défini ;
- le candidat reste libre d'utiliser toutes autres vues ou coupes complémentaires qu'il jugera nécessaire ;
- cotation des vues A, B, C et des coupes DD et EE ;
- donner toutes informations manquantes sur les profils utilisés ;
- soudures : le candidat **symbolisera**, sans dimensionner, toutes les soudures nécessaires.

## DÉTAIL 1 (DR1)

- étude du bracon du portique intersection file A et 4 à l'échelle 1/5 ;
- document pré imprimé DR1.

### 1. Liaison attache Bracon HEA140 / poteau / traverse

- la liaison est obtenue par platines soudées en bout du HEA140 ;
- la liaison est réalisée par 2 files de 3 boulons coté traverse, et par 2 files de 2 boulons coté poteau. Diamètre 14 mm Classe 6.8 ;
- entre axe files : écart = 90 mm ;
- les platines : épaisseur = 12 mm ;
- raidisseurs d'âme de traverse et poteau: épaisseur = 8 mm ;
- compléter et coter les 2 vues A et B.

### 2. Liaison lisse intermédiaire / poteau / panneau translucide Panel 40

- voir informations Panel 40 page 4/4 si nécessaire ;
- les liaisons articulées des lisses UAP 100 avec le poteau sont réalisées par deux boulons au simple cisaillement. Les lisses reposent sur des tronçons UPN140 soudés en console ;
- boulons de diamètre = 12 mm, Classe 6.8 ;
- pas et pinces à définir ;
- représenter les traits cachés sur la vue en plan.

## DÉTAIL 2 (DR2)

- étude de la poutre au vent (P.A.V.) et de la tête de poteau ;
- échelle 1/5 ;
- document pré imprimé DR2.

### 3. Liaison gousset central / contreventement de versant (P.A.V.)

- les extrémités et le croisement de la P.A.V. en L 50 x 50 x 5 sont réalisés par des goussets d'épaisseur = 6 mm ;
- les axes neutres des quatre cornières L 50 x 50 x 5 de la poutre au vent sont dans le même plan que l'axe de la traverse IPE 330 ;
- les diagonales sont assemblées sur les goussets par 2 boulons de diamètre 12 mm, classe 6.8 à chaque extrémité (pas et pincés à définir) ;
- compléter et coter la position des boulons sur la vue C ;
- compléter et coter la position des boulons sur la coupe DD (hachurage) ;
- positionner l'extrémité et le croisement de la P.A.V. en projetant la vue C et la coupe DD sur les vues principales. Indiquer les soudures.

### 4. Liaison poteau / traverse

- la traverse est liée par 2 files de 5 boulons HM16 (pas et pincés à définir). Il repose sur une platine raidie (épaisseur = 12 mm) ;
- raidisseurs de platine : épaisseur = 6 mm ;
- raidisseurs d'âme de traverse : épaisseur = 8 mm ;
- compléter la platine de tête de poteau sur la vue principale et sur la coupe DD (hachurage) et coter la position des boulons sur la coupe DD.

## DÉTAIL 3 (DR3)

- étude du buton, de la croix de stabilité de longpan et du profil d'encadrement ;
- échelle 1/5 et 1/2 (dans la zone agrandie) ;
- document pré imprimé DR3.

### 5. Liaison butons / poteau / stabilité de longpan

- les liaisons des butons en tube carré de 100 x 100 x 3 sont réalisées par articulations sur platines d'épaisseur = 10 mm ;
- les axes des butons sont positionnés sur l'axe du poteau IPE360 ;
- les butons sont assemblés par 2 boulons diamètre 12 classe 6.8 de part et d'autre du poteau. (pas et pincés à définir) ;
- la stabilité de longpan (coté gauche en coupe EE) sera articulée sur une platine de fixation par 2 boulons diamètre 12 classe 6.8 ;
- compléter et coter la coupe EE (hachurage) ;
- positionner les assemblages sur la vue principale.

### 6. Liaison Lisse haute / profilé d'encadrement ALU / raccord bardage

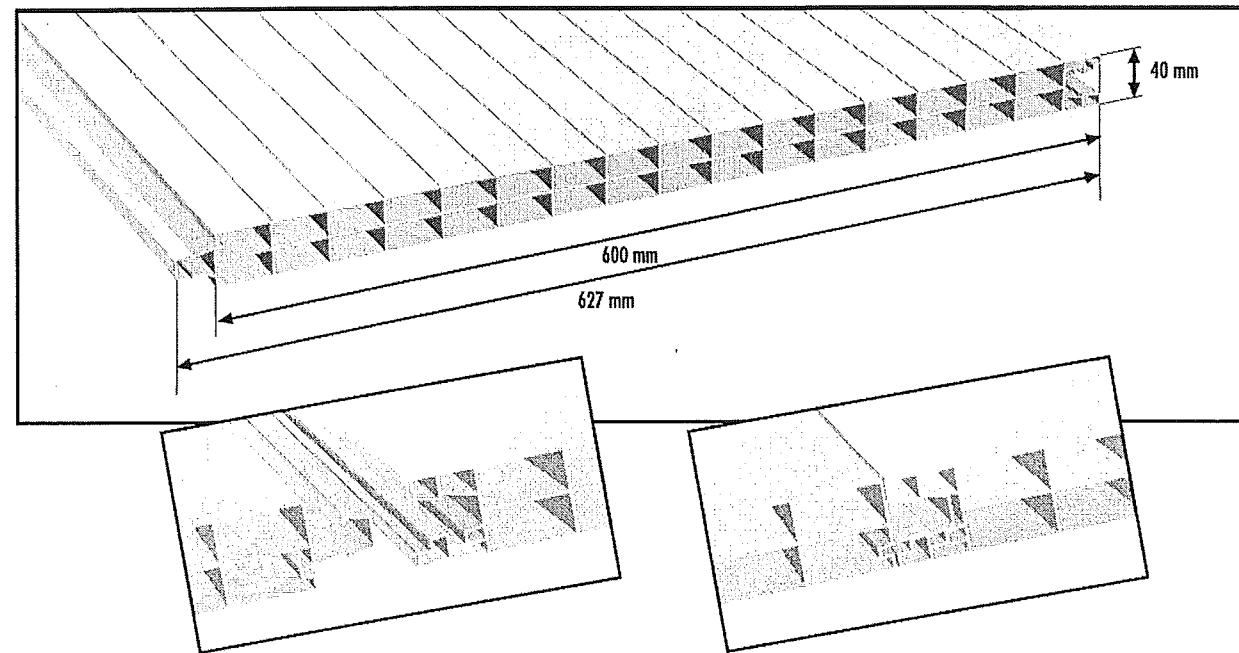
- compléter la vue agrandie à l'échelle 1/2 uniquement ;
- en suivant la documentation ci-après, la pose des panneaux se fait « en tableau » ;
- la fixation par vis sera réalisée dans la lisse haute. (Représenter l'axe de la visserie) ;
- positionner schématiquement le joint d'étanchéité **ZEA 2002**.

Les cassettes sont fixées sur des profils support Z 30 x 98 x 2 liés aux pannes et disposés entre les portiques (voir vue oblique page 2/4).

- dessiner un raccord en tôle pliée, de la dernière cassette (visible sur le dessin) avec la lisse haute UPN 120. La fixation sera réalisée sur l'aile de la lisse haute (représenter l'axe de la visserie).

## INSTRUCTION DE POSE DES PANNEAUX « PANEL 40 »

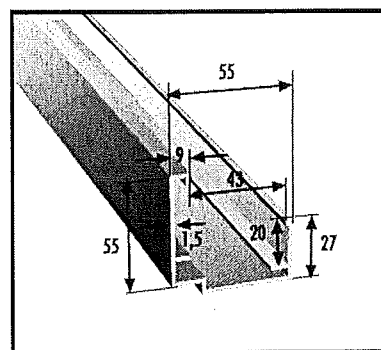
Avis technique n° 2/05-1149 et conforme au test 1200 Joules par la SOCOTEC.



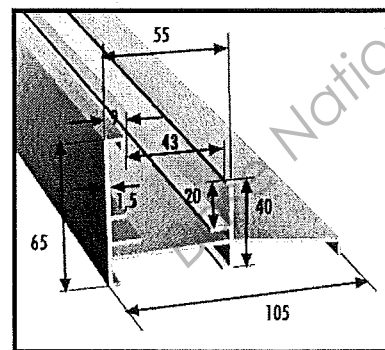
	Valeur	Tolérances
Largeur utile	600 mm	± 3,0 mm
Largeur totale	627 mm	
Épaisseur	40 mm	± 1,0 mm
Poids	3,5 kg/m <sup>2</sup>	
Longueur	6 ou 7 m	± 3,0 mm
Couleur	translucide, opalin (vert et bleu sur demande)	

### 3.1 PROFILÉS D'ENCADREMENT EN ALUMINIUM (en barres de 6 mètres)

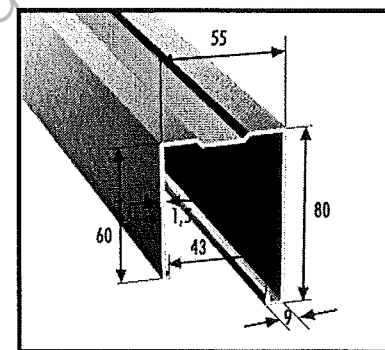
Profilé d'appui simple  
ZEA 578



Profilé d'appui avec bavette  
de 50 mm ZEA 579

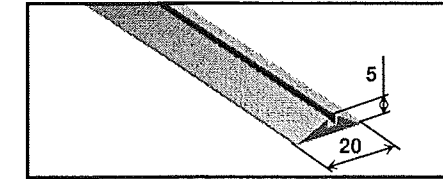


Profilé supérieur ou latéral  
ZEA 577



### 3.3 JOINT D'ÉTANCHÉITÉ

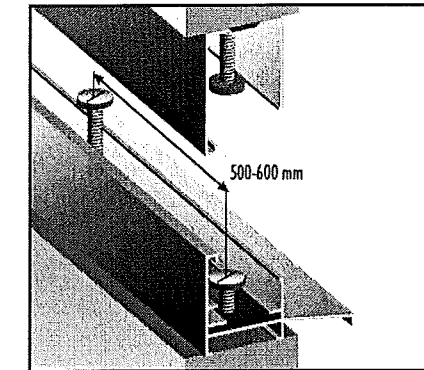
Rouleau de 100 ml ZEA 2002



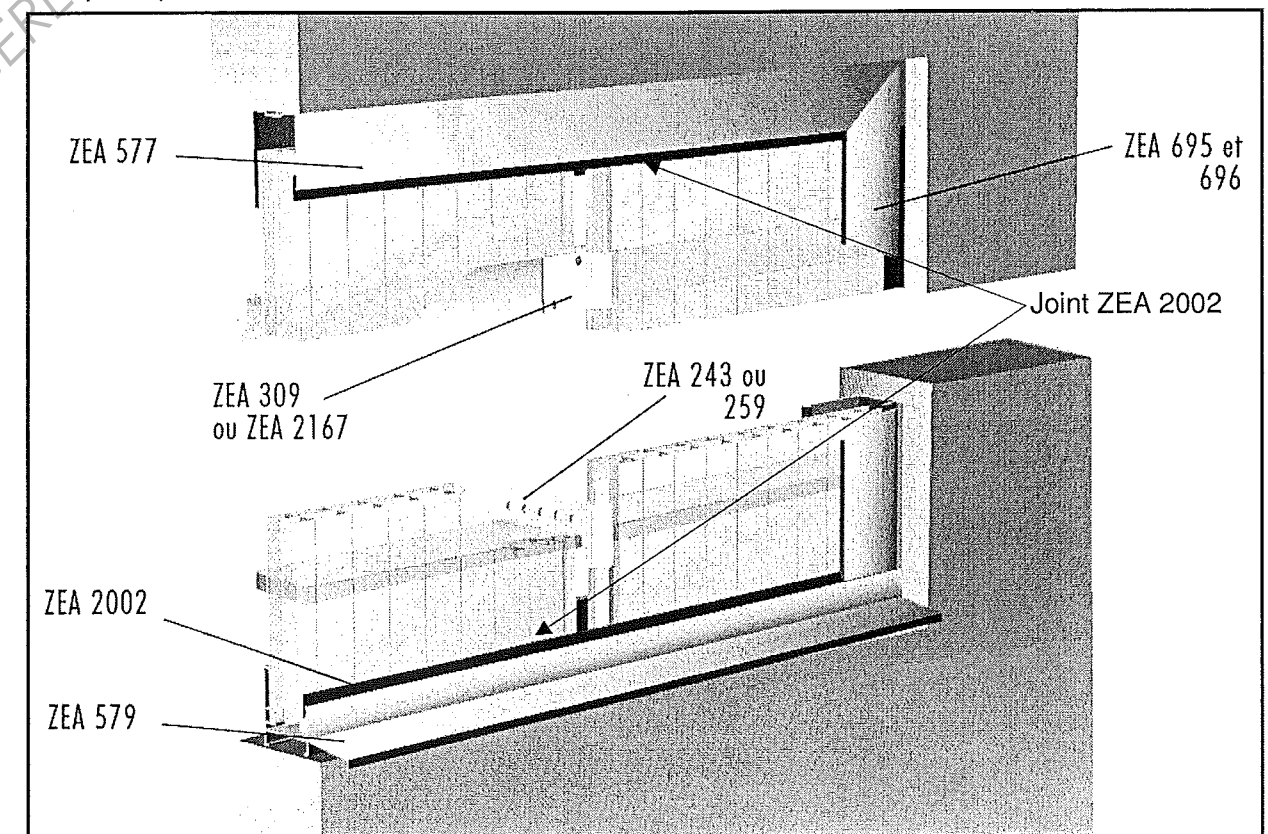
### 4.3 PRÉPARATION DES PROFILÉS ALU ET DES SUPPORTS

Avant montage des profilés, il est nécessaire de percer les trous d'évacuation oblongs de diamètre 5 x 20 mm ainsi que les trous permettant le passage des vis pour la fixation dans les rainures prévues à cette effet dans les profilés. L'écartement de ces trous devra se situer entre 500 et 600 mm maximum.

Nous conseillons aussi de revêtir la structure intérieure située directement derrière le bardage en polycarbonate d'une peinture blanche ou claire afin d'éviter toute accumulation de chaleur.



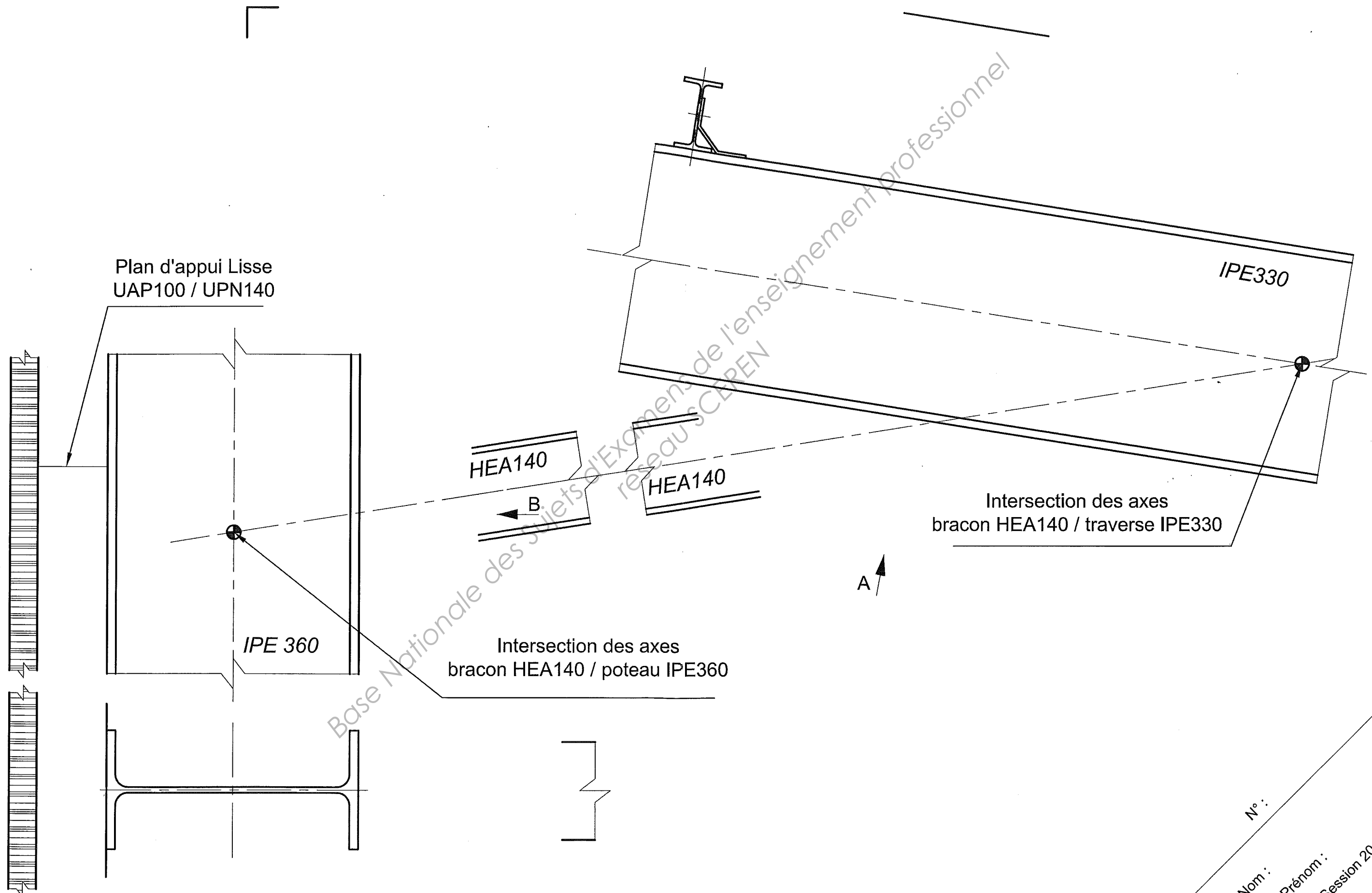
Exemple de pose en tableau



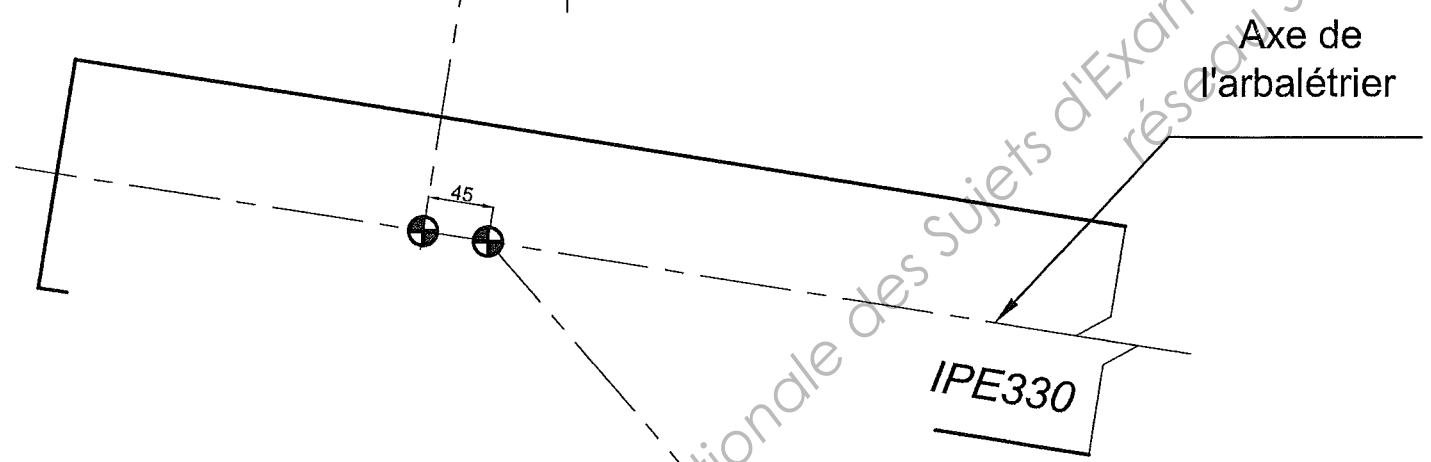
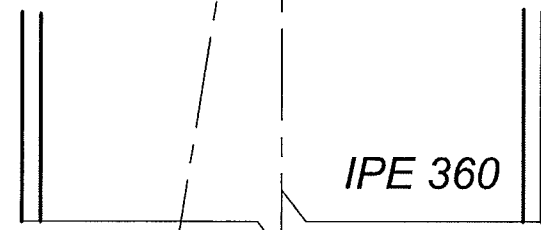
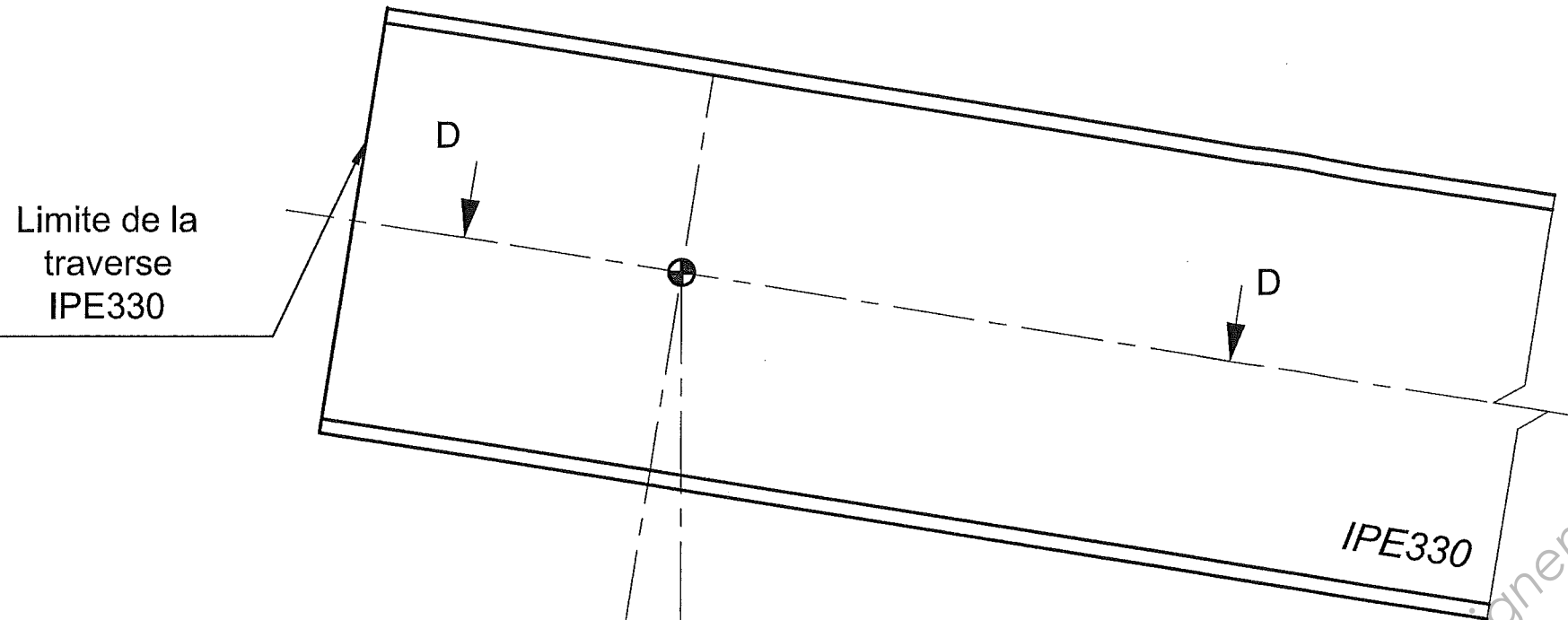
Vue B platine seule cotée

Vue A platine seule cotée

DR1



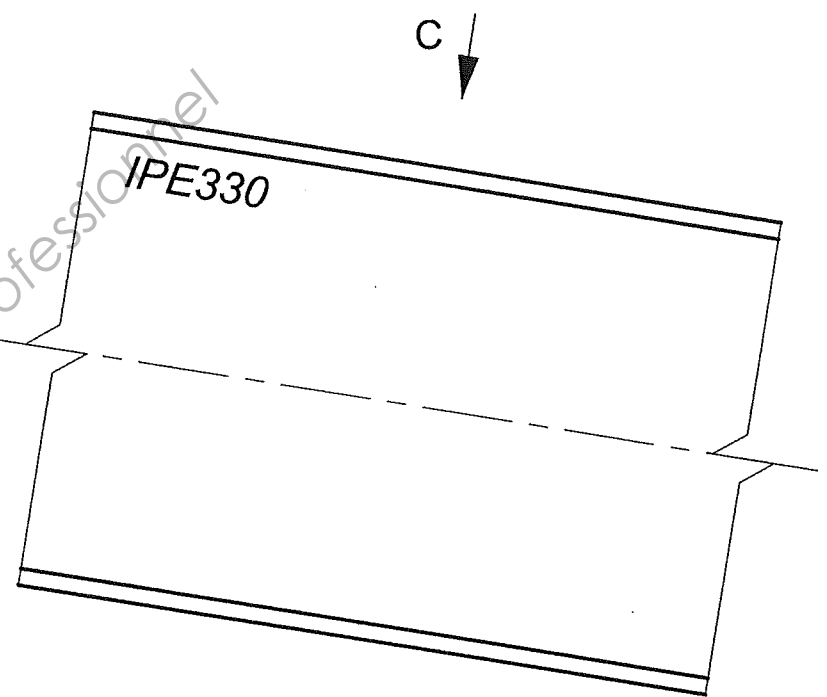
N° :  
Nom :  
Prénom :  
Session 2012



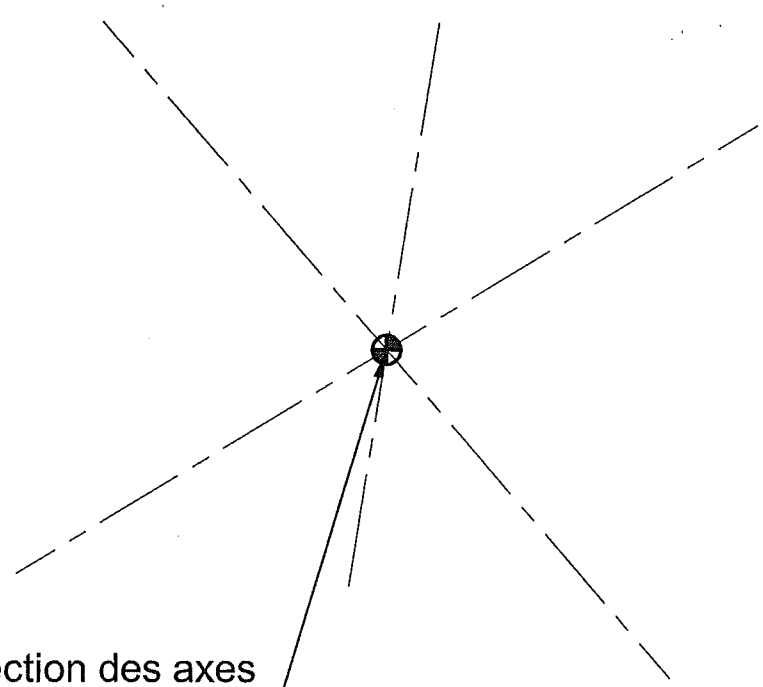
Axe de la stabilité de versant PAV

D D traverse et PAV

L 50x50x5



Vue C



N° :

Nom :

Prénom :

Session 2012

Profil support cassette  
Z30\*98\*2

Limite de la traverse  
IPE330

Cassette  
250x30x0.75

Zone agrandie

UPN120

IPE330

E E (poteau-platine poteau)

Axe des butons  
∅ 100x100x3

Panneau  
translucide  
Panel 40

la liaison poteau-traverse  
n'est pas définie

∅ 100x100x3

Axe de la stabilité de  
long pan

IPE360

Axe des butons  
∅ 100x100x3

L 50x50x5

Lisse  
haute  
UPN120

Liaison Lisse haute / profilé  
d'encadrement ALU / raccord bardage  
- Echelle 1:2 -

Limite de la traverse  
IPE330

N° :

Nom :

Prénom :

Session 2012